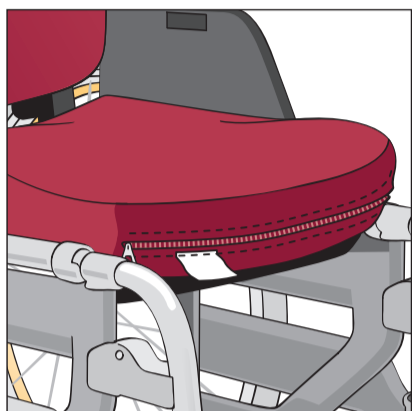
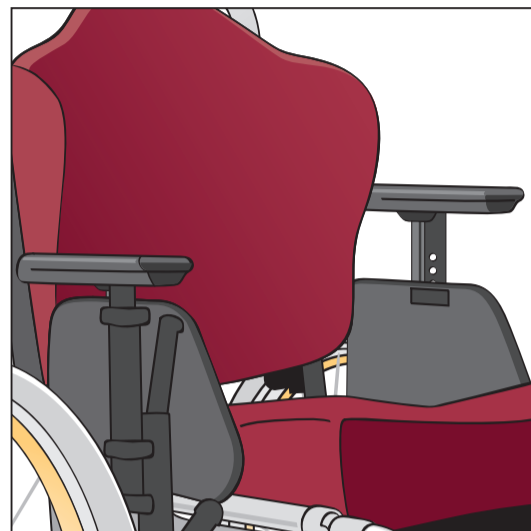


Sid godt!

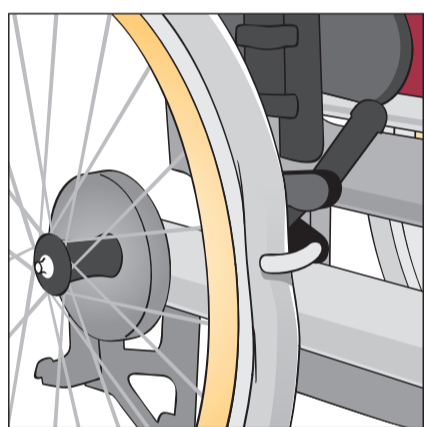
Har du tjekket kørestolen i dag?



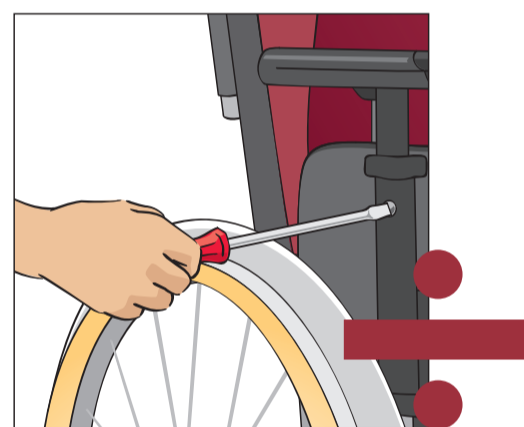
Vender siddepuden rigtigt?



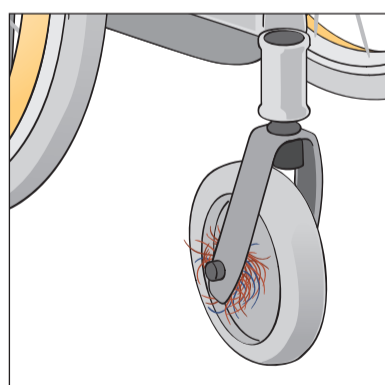
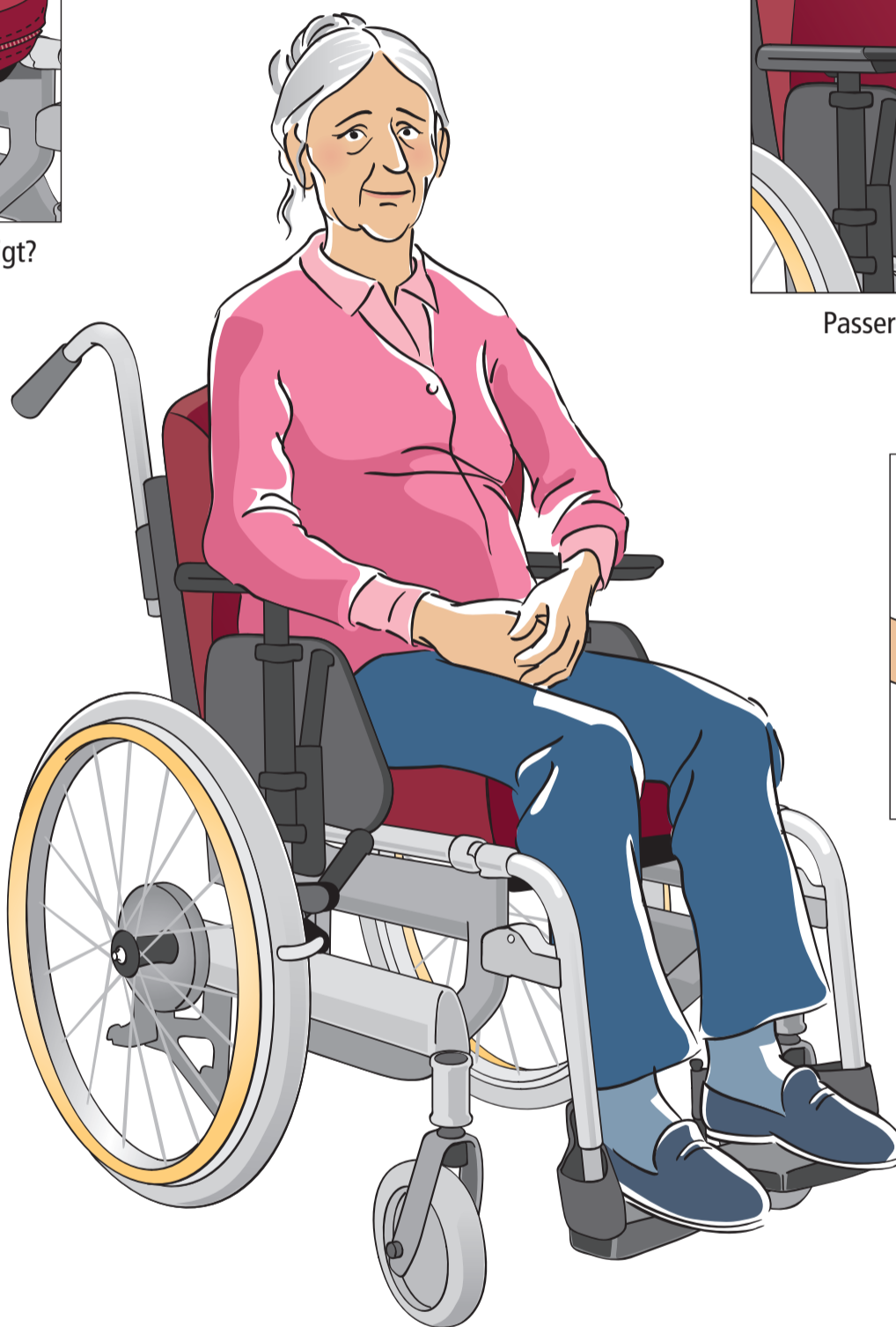
Passer armlænene i højden?



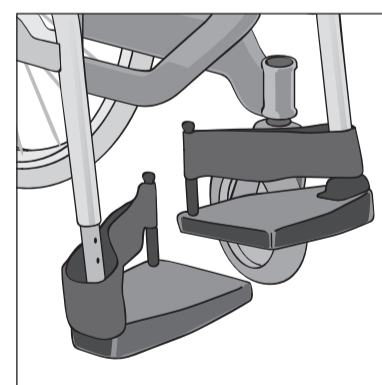
Er der luft nok i hjulene?



Rør ikke ved skruerne!



Bliver hjulene bremset af snavs?



Passer fodstøtterne i højden?

Kontakt den ansvarlige, hvis du har brug for hjælp

Navn _____ Tlf. _____ Email _____

shop.socialstyrelsen.dk/products/sid-godt